

GT320IX

DOMINO INOX ÉLECTRIQUE 30 CM

Référence

GT320IX

Couleur

Inox

EAN

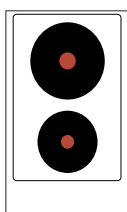
8033945384104

Performances

- 2 foyers électriques rapides :

Ø 18 cm
2000 W

Ø 14,5 cm
1500 W



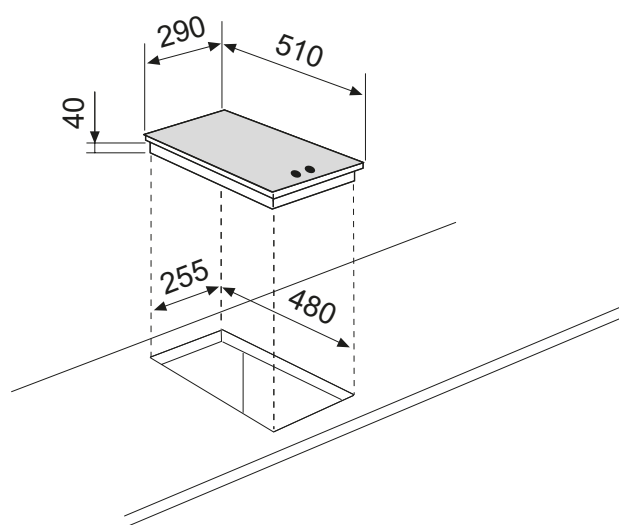
- Puissance électrique totale : 3,5 kW

Confort d'utilisation

- Commandes frontales par manettes
- 6 allures de chauffe par foyer

Sécurités

- Témoin de mise sous tension



- Puissance électrique d'installation : 3500 W
- 16 A - 230 V - 50/60 Hz
- Cordon d'alimentation : 140 cm - Sans prise
- Joint d'étanchéité fourni

- Produit l x P : 290 x 510 mm
- Encastrement H x l x P : 40 x 255 x 480 mm
- Produit emballé H x l x P : 135 x 355 x 560 mm
- Poids net/brut : 5,5/6 kg