

WBC3C26B

## Lave-vaisselle semi-intégrable



## LES TECHNOLOGIES WHIRLPOOL

**6ème Sens****Jusqu'à 50%\*\* d'économies d'eau et de temps.**

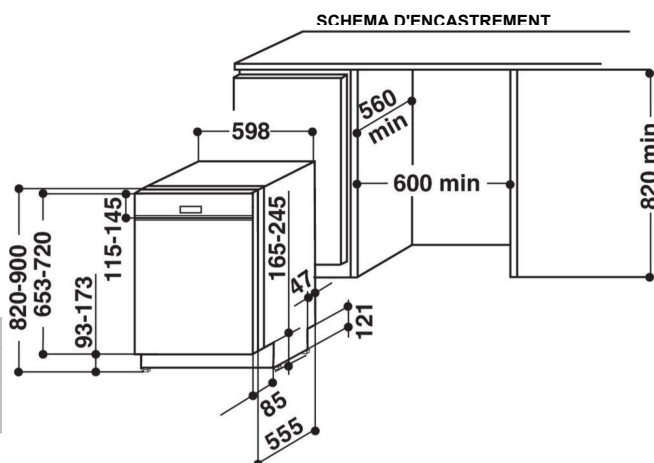
Le programme intelligent 6ème Sens adapte automatiquement la durée du cycle, la température et la quantité d'eau nécessaire pour un lavage impeccable.

**Natural Dry****+70%\*\*\*\* d'amélioration de séchage.**

Système d'ouverture automatique de la porte en fin de cycle pour un séchage naturel, optimal et économique.

**Programme Silence 45dB**

Un appareil ultra-silencieux



Référence	WBC3C26B
12 NC	869991605580
EAN	8003437204432
Usine	Radomsko

ETIQUETTE ENERGIE	
Classe d'efficacité énergétique	E
Classe d'efficacité lavage / séchage	A / A
Consommation par 100 cycles Eco (kWh)	95 kWh
Consommation d'eau annuelle	2660 L
Consommation d'eau / cycle Eco	9.5 L
Niveau sonore (dB)	46
Classe sonore	C
Capacité nominale (nombre de couverts)	14
PROGRAMMES	
Nombre de programmes	8
Eco (50°C)	OUI
Intensif (65°C)	OUI
6ème Sens (50-60°C)	OUI
Mixte (55°C)	OUI
Cristal (45°C)	OUI
Rapide 30' (50°C)	OUI
Silence 45dB (50°C)	OUI
Prélavage (froid)	OUI
OPTIONS	
PowerClean Pro	-
Tablettes	OUI
Multizone	OUI
Vidange	OUI
Système d'ouverture automatique de porte	OUI
CONFORT D'UTILISATION	
Interface	Digit
Départ différé	1-24 H
Bandeau de commande	Noir
Affichage du temps restant	OUI
Voyants de sel / liquide de rinçage	OUI
Light on floor (indicateur lumineux de marche, au sol)	-
AMENAGEMENT INTERIEUR	
3ème tiroir à couverts	-
<b>PANIER SUPERIEUR</b>	
- Poignée	OUI
- Réglable en hauteur	OUI
- Amovible	OUI
- Flap(s) escamotable(s)	4
- Zone(s) de picots rabattables	-
<b>PANIER INFÉRIEUR</b>	
- Poignée	OUI
- Panier à couverts nomade et amovible	OUI
- Zone(s) de picots rabattables	2
EQUIPEMENTS	
Moteur à induction	OUI
Cuve 100% inox	OUI
Porte à glissières	OUI
Installation simple en colonne	-
Pieds arrière réglables de l'avant	OUI
Raccordement eau chaude (jusqu'à 60° max)	OUI
Sécurité anti-fuite arrivée d'eau	OUI
CARACTERISTIQUES TECHNIQUES	
Dimensions nettes HxLxP (cm)	82 x 59,8 x 55,5
Dimensions avec emballage HxLxP (cm)	91 x 62,5 x 67,5
Poids net (kg)	35,5
Poids avec emballage (kg)	37,5
Dimensions d'encastrement en cm (HxLxP)	82/90 x 60 x 56
Poids maximum du panneau d'habillage de porte (kg)	10
Alimentation électrique	220 - 240 V / 50Hz
Longueur du cordon d'alimentation (cm)	130 CM
Longueur du tuyau d'évacuation	150 CM
Longueur du tuyau d'arrivée d'eau	155 CM

## ACCESSOIRES WPRO pour la longévité

**Anticalcaire magnétique**

L'anticalcaire magnétique empêche les molécules de calcaire de s'agglomérer sur la résistance du lave-vaisselle afin d'optimiser les performances



MWC171  
12NC : 48400008413  
EAN : 8015250441000

**Starter kit lave-vaisselle**

Contient :

- 24 tablettes tout en 1
- 250 ml de liquide de rinçage
- 1 kg de sel régénérant



DWC314/1  
12NC : 484010678192  
EAN : 8015250666304

\* Le sens de la différence

\*\* Conforme au règlement délégué 2010/1059 : consommations annuelles basées sur 280 cycles par an

\*\*\* Pourcentage calculé en comparant l'espace de chargement disponible sur des modèles Whirlpool de la même gamme non équipés de la solution PowerClean.

\*\*\*\* Comparé à un système de séchage statique